

## COMPANY PROFILE

水と空気で未来を創る

The source of power is in the stream of water, wind, and people.





# 流れを操る。

## 快適な暮らしと、効率的な生産活動を支える ストリームソリューション。

普段人々が無意識に接している水や空気は、  
地球上のすべての生命にとって不可欠な存在です。

そして、これらを産業や生活の分野でコントロールすることにより、  
人々の生産活動を加速させるとともに、  
より安全で快適な生活基盤をつくり上げてきました。

私たちテラルは、1918年の創業以来、90年以上にわたり、  
ポンプやファンなど、水や空気の流れを操る多彩な製品を開発。

これらは、私たちの日常生活や、あらゆる生産活動の分野で活躍しています。

また、テラルが追求するのは、生活の快適化や産業の効率化ではありません。

地球環境の危機が叫ばれる現在にあって、  
環境負荷の少ない製品づくりはもちろん、  
長年培ってきた水や空気の制御技術を活用して、  
環境を浄化するクリーンシステムの開発にも着手しています。

現在、私たちは国内外の関連会社を統合した  
新しいグループブランド「テラル」を展開。

グループ各社の得意分野を活用した総合力で、  
個々のお客様のニーズに最適な製品・システムを提供する  
ソリューションプロバイダーとして生まれ変わろうとしています。  
今までもこれからも、「水と空気で未来を創る」テラルグループに  
大いにご期待ください。

# TERAL



### テラルのトータルソリューション

テラルは、ポンプ・ファンをマンション・オフィスビルなどの「建築市場」と、  
製造業・農業などの「産業市場」に展開すると同時に、充実の「サポートサービス」も提供。  
また、単なる製品供給だけではなく、カスタマイズ化・ユニット化・システム化へのニーズにも対応し、  
ポンプ・ファンをベースにしたソリューションを提供します。

### テラルの商品開発コンセプト「Triple e」

電動機の省エネ化を目指す「トップランナー規制」が2015年4月より実施  
されました。テラルでは「Triple e」というコンセプトを掲げ、高効率製品  
の開発を推進しています。



高効率な商品で  
High **e**fficiency products realize  
省エネを実現し  
saving **e**nergy and  
地球環境を守る。  
preserving the Earth **e**nvironment

### Contents

|                |     |
|----------------|-----|
| テラルのアドバンテージ    | P03 |
| 私たちの生活シーンで...  | P05 |
| 実績             | P07 |
| テラル・フィールド【生活編】 | P09 |
| テラル・フィールド【産業編】 | P11 |
| 主要製品           | P13 |
| ソリューション        | P15 |
| 生産体制           | P17 |
| 品質管理体制         | P19 |
| 研究開発体制         | P20 |
| サポートサービス       | P21 |
| ネットワーク         | P23 |
| 会社概要           | P25 |
| 地域活動・環境活動      | P27 |
| 沿革             | P29 |



お客様の信頼を裏切らない  
テラルのアドバンテージ。



# Advantage

## 【カスタマイズ】

### カスタマイズ化のニーズにも柔軟に対応

製品の設計・開発から生産、営業、サポートまで責任ある一貫体制を構築。お客様のニーズを反映させた迅速な製品開発を実現しています。また、サイズ・形状・仕様など既成品では対応困難な場合は、カスタマイズ化にもフレキシブルに対応し、お客様に最適な製品をお届けします。

## 【品質】

### 全数検査を実施し、万全な品質管理体制を確保

品質保証部では最先端の検査機器を導入し、納入された部品検査に始まり、加工・組立の各ラインでの逐一検査、さらには出荷前の運転検査まで、徹底した全数検査を実施。創業以来、常に品質には決して妥協しない姿勢を貫き通し、お客様に安心をお届けします。

## 【歴史】

### 90年以上の歴史が裏付ける信頼と実績

テラルの創業は1918年。以来、ポンプやファンに特化したメーカーとして、家庭向けから大規模プラント向けの多彩な製品を開発。また、常にお客様視点での製品開発とサービスの提供を追求し、多くのお客様から高い評価を得ています。90年以上の歴史が物語る実績は信頼と安心の証しです。

## 【納期の最適化】

### 徹底した納期管理により、納期の最適化を実現

お客様が求める納期に対応するため、製品の受注から出荷までのプロセスを一元管理する「負荷管理システム」を独自に開発し現場に導入。徹底した品質・納期管理を実践しています。これにより、たとえ一品の受注であっても迅速・確実な製品供給を実現するなど、常にCS向上を追求しています。

## 【サポート】

### 万一のトラブルにも迅速に対応するサポート体制

日常的な保守・点検はもちろん、万一のトラブル時にも迅速に対応する24時間緊急出動体制を確保し、装置の安定稼働をサポート。また、グループ各社との連携により、全国50拠点を結んだサービスネットワークを展開し、装置の改善・提案、包括的なコンサルなど、すべてにおいて迅速なサービスの提供が可能です。

## 【多彩】

### 単体製品からユニット製品まで充実のラインナップ

さまざまなお客様のニーズに応えてきた結果、小型機器から大型機器まで充実のラインナップを用意。また、単体製品だけではなく、さまざまな部材を組み合わせ、省スペース化やメンテナンス性を高めたユニット製品も多数ラインナップ。特に、給水・ろ過・消火などのポンプユニット製品は高い評価を得ています。

## 【研究開発】

### 次世代を見据えた研究開発を推進

大学などの研究機関との連携により、最先端技術を探求。技術部では、高効率で環境に配慮した設計、流れ解析に基づいた高効率設計、構造解析に基づいた安心設計などの研究開発を行い、次世代のニーズを先取りする製品開発にも積極的に取り組んでいます。

## 【グローバル】

### 環太平洋を中心としたグローバルビジネスを展開

中国とタイの生産拠点をはじめ、カナダにも営業拠点を設置。アジアのみならず、北米地域にもビジネスネットワークを構築しています。これにより、現地に拠点を持つお客様に対しても、国内と同様のスピーディで確実な製品供給と、サービスの提供を実現しています。

# Solution

エンジニアリング力と提案力で  
ベストソリューションを提供。

## お客様の悩みを解決

製造業や住宅市場の現場では、「作業環境を改善したい」、「省エネ・省資源化を推進したい」、「水資源の有効活用を図りたい」、「住環境をより清潔に快適化したい」などの声が聞かれます。テラルでは、卓越したエンジニアリング力を駆使し、きめ細かな提案活動を展開。お客様それぞれのニーズに最適なソリューションを提供します。



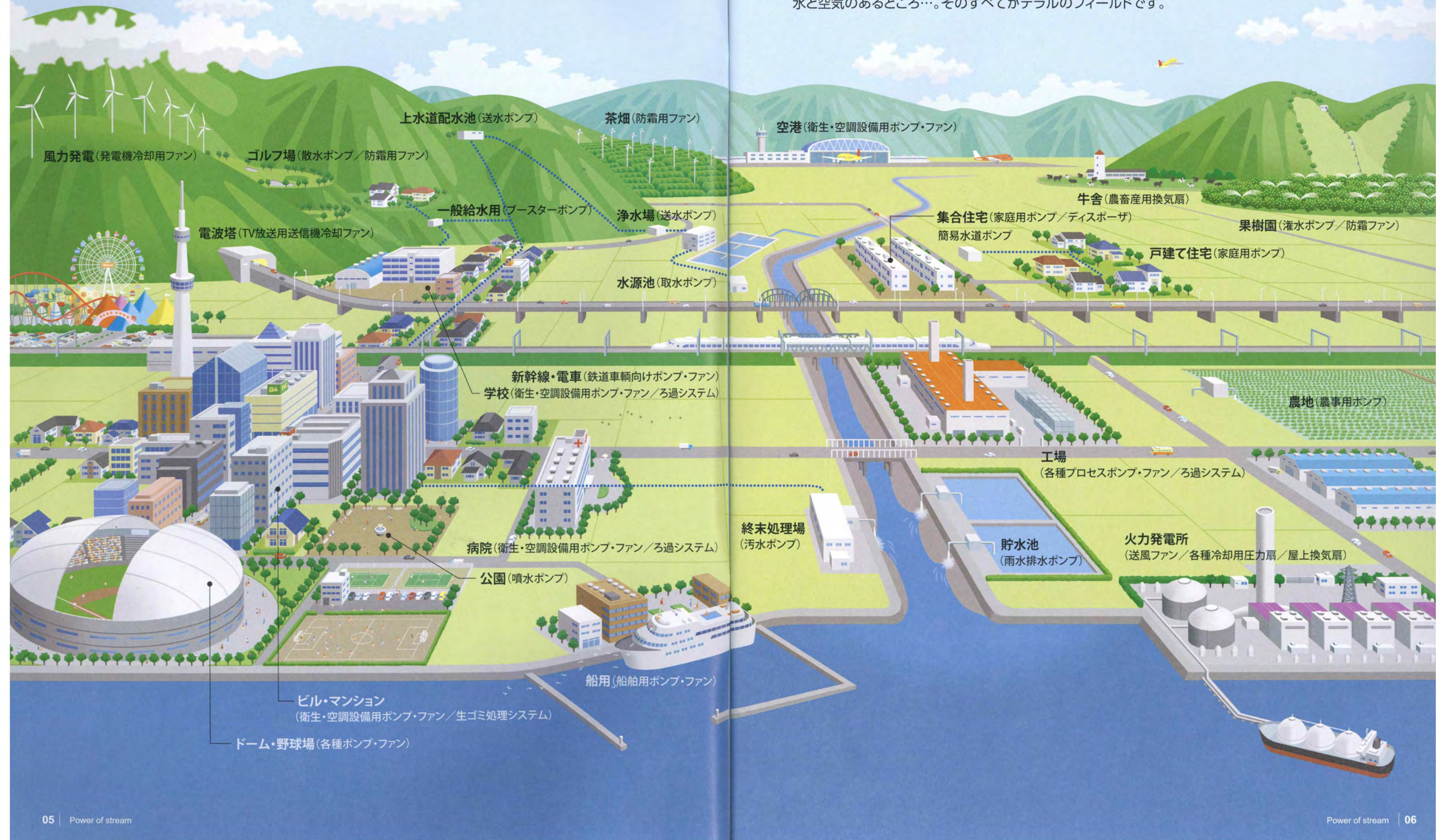
# 信頼の技術で、ライフラインを支える。

水を送るポンプ、風を送るファン。

テラルはこの一見シンプルな製品に、高効率化・小型化・ユニット化・多機能化などさまざまな価値を付加することで、その用途を広げてきました。

その結果、現在では私たちの生活のあらゆるシーンでテラルブランドが活躍しています。

水と空気のあるところ…。そのすべてがテラルのフィールドです。





# 実績

豊富な納入実績が示す信頼のテラルブランド。

ポンプ、ファンやユニット製品など多彩なラインナップと、卓越したサービス力、提案力などを内包したテラルのブランド力。創業以来、数多くのお客様に支えられた結果、現在では、国内外を問わずさまざまなメジャー施設や有力企業にもテラル製品は採用されています。



## 大型プラント・産業施設

工場、発電所などの大型プラントはもちろん、農業・水畜産業・物流など、さまざまな産業分野でも活躍するテラル製品。生産性の向上や作業環境の快適化、さらにはコスト削減にも大きく貢献しています。

## アミューズメント施設

テーマパークや遊園地、ショッピングセンター、スパリゾートなどの健康関連施設にも採用されているテラル製品。水と空気をベースにした快適環境を創出し、リラクゼーションや楽しさを演出します。



## 高層・インテリジェントビル

高揚程が要求される高層ビルや、作業・居住環境においてハイレベルな快適性が求められるインテリジェントビルでもテラル製品は活躍。24時間・365日対応の運転監視や緊急対応などサポートも充実しています。

## 戸建住宅・マンション

テラル製品の活躍の場は、大規模施設だけではありません。小型ポンプやディスポーザ、空調用ファンに代表される住宅用製品を住宅メーカーやディベロッパーなどに納入。住環境の快適化にも貢献しています。

POWER OF STREAM TEAM



## 官公庁・公共施設

中央官庁や各自治体庁舎、ホール、イベント会場などの公共施設でもテラル製品は活躍しています。製品品質はもちろん、メーカーとしての実績、技術力が要求されるこれらの納入実績は、テラルへの信頼の証でもあります。

## スポーツ施設

農業用設備で培ったノウハウをベースに、競技場の芝の散水システム、ゴルフ場グリーンへの防霜システムなどにも展開。また、プールの水の浄化・循環システムなど、テラルの技術は各種スポーツ施設でも活用されています。



## 海外

ベトナムの空の玄関「タンソンニャット国際空港」や香港の新しいランドマーク「ユニオンスクエア」などの有名施設をはじめ、数多くの日本企業の現地生産拠点など、アジア地域を中心にテラル製品は活躍しています。



# 暮らしのアメニティを創出。

居住環境の快適化に欠かせない空調設備や給排水設備、暮らしの安全を守る消火・排煙設備、清潔な環境を創出する生ゴミ処理システムや水のろ過システムなど…。テラルの技術と製品は、マンションやオフィスビル、スポーツ・商業施設などでも活躍し、安全で快適な街づくりにも貢献しています。

誘引ファン

雨水ろ過システム

厨房排気ファン

厨房除害システム

生ゴミ処理システム

プール用ろ過システム

浴槽ろ過システム

給排気ファン

全熱交換器

排煙機

キュービクル型  
消火ポンプユニット

ディスボーズ

冷温水循環ポンプ

消火ポンプユニット

排水ポンプ

みはり盤

受水槽

井水ろ過装置

深井戸ポンプ

雨水利用装置

家庭用ポンプユニット

陸上給水ポンプ

排水ポンプユニット

ブースター  
ポンプ



# 生産活動の効率化を推進。

あらゆる生産活動の現場では、効率化・省エネ化やクリーン化などが求められています。テラルでは、高効率・省エネ・低騒音に対応した多彩なポンプ・ファン製品や高付加価値なユニット製品を開発。これらは工場や大型プラント、農畜産業などでも活躍し、生産活動の効率化はもちろん、生産現場や周辺環境改善にも貢献しています。





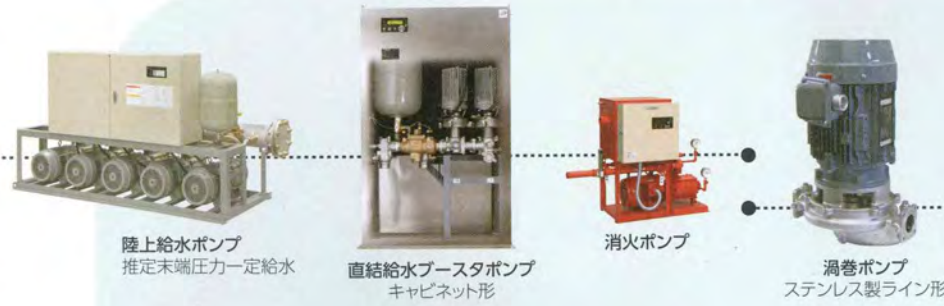
# 主要製品

多彩な用途にフィットする豊富な製品ラインナップ。

## 建築市場向け

### 給水・消火用ポンプ

パワフルでありながら省スペース・省エネ設計。優れた耐久性と、ゆとりの施工性にも配慮した高性能ポンプが暮らしの安心を支えます。



### 水中用ポンプ

揚水・深井戸などの清水ポンプから、雨水・湧水・工事現場のたまり水・浄化槽などの排水ポンプまで、幅広くラインナップしています。



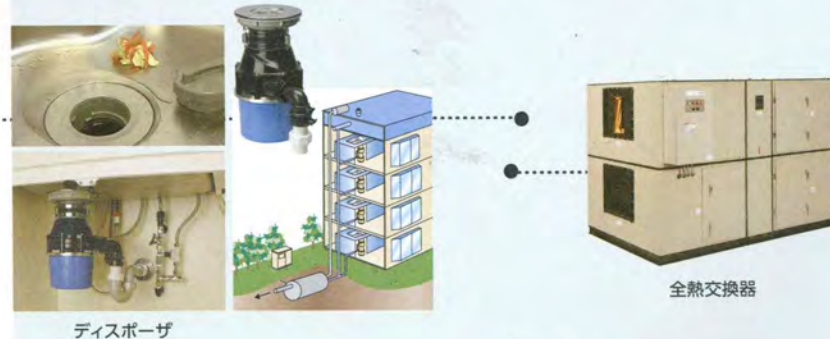
### 家庭用ポンプ

戸建て住宅や集合住宅用ポンプです。井戸からの揚水、水道加圧など用途、設置場所に合わせてご提案します。



### 生ゴミ処理システム

ディスポーザで生ゴミを粉砕し、処理槽で浄化して下水道へ。衛生的な住環境と環境保全に役立つシステムです。



### ろ過システム

浴槽・プール・池の循環や井水・雨水の有効利用などにも使われ、資源循環型社会に貢献します。



## 産業市場向け



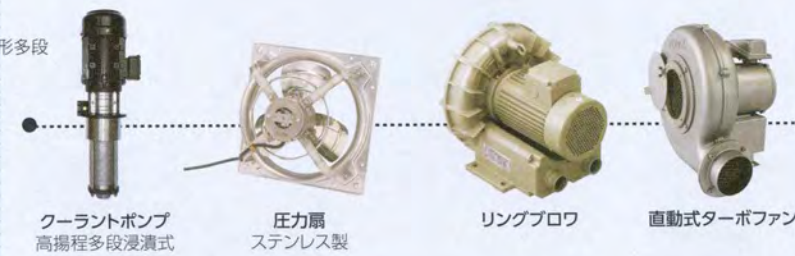
### 陸上用ポンプ

最新の流体設計により、高性能・小型・軽量化を実現。低揚程から高揚程まで、用途に応じて選べる機種をラインナップしています。



### 産業用ポンプ・ファン

工場の生産設備や付帯設備、機器の冷却など、あらゆる産業分野で活躍。パワフルな性能と高効率で、生産性の向上、作業環境の改善に貢献します。



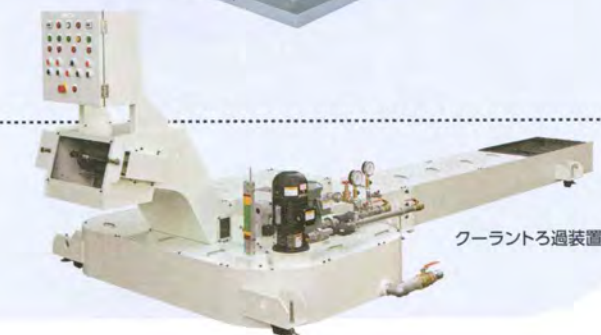
### 空調用ファン

大規模商業施設や地下駐車場、地下鉄駅構内の換気用の大型ファンから、厨房用の小型ファンまで、さまざまなタイプを用意しています。



### クーラントろ過装置

3次元流れ解析によるタンクの最適化設計により、クーラント液の理想的な流れを実現。ろ過効率を高めることで、クーラント液のロングライフ化を実現します。





# ソリューション

独自の技術力とノウハウに基づく提案力でお客様をサポート。

## 1. 作業環境の改善

### ■ 誘引ファンによる強制換気で、コンプレッサー室の温度を均一化し、運転効率を向上。

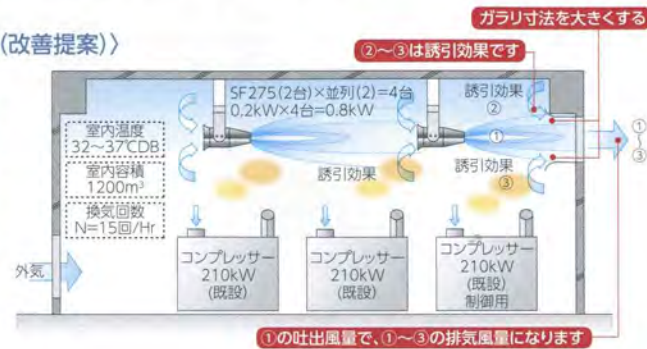
(電気機器製造業様への納入事例)

#### 〈お客様の問題点・要求内容〉

2台の空圧コンプレッサー(210kW)でベース運転し、負荷変動分を残りの1台で制御。屋外換気はしているものの室内温度が下がらず、コンプレッサーのパフォーマンスが低下すると同時に、作業環境も悪化。

#### 〈テラルのソリューション(改善提案)〉

誘引ファン(2台×並列計4台)を導入し、上昇熱気を誘引排出することで、室内温度を低下。コンプレッサーの運転効率アップにより省エネ化を推進し、作業環境の改善も図る。



### ■ パーチカルプルブースにより、安全でクリーンな塗装・研磨作業環境を創出。

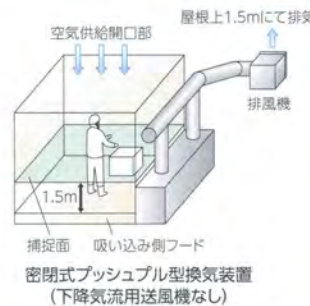
(金属製品製造業様への納入事例)

#### 〈お客様の問題点・要求内容〉

工場の新設に際して、1)労働安全衛生法、大気汚染防止法、消防法をクリア、2)プッシュ装置を使わずプッシュプル型と同等の換気性能、3)作業床面をフロアラインに合わせる、4)天井クレーンを使つての部材搬入が可能などの条件を満たす塗装ブースを要求。

#### 〈テラルのソリューション(新設提案)〉

解放床面から空気を吸引し、下降気流を発生させることで有害物質をブース外に排除するユニット型の「パーチカルプルブース」を提案。



## 2. 水資源の有効活用

### ■ プール・入浴施設向けの循環ろ過システムを開発し、清潔・安全な水質管理を実現。

(プール、入浴施設向け循環ろ過システム開発事例)

#### 〈お客様の問題点・要求内容〉

プールや温泉、入浴施設の循環ろ過と同時に、適正な水温管理、水位管理、衛生管理を一連のシステムとして実施し、運用の効率化、水資源の有効活用によるコストダウンを図りたい。

#### 〈テラルのソリューション(システム開発事例)〉

循環ろ過に加え、熱交換、薬剤注入、水位計などの機能を統合した「循環ろ過システム」を開発。また、設計・施工から導入後のメンテナンスまでをトータルにサポート。

### ■ 生活系汚水、厨房系排水などを中水化し、水の再利用を推進。

(中水造水システム開発事例)

#### 〈お客様の問題点・要求仕様〉

大型の複合施設などで発生する汚水や排水をろ過することで中水化し、トイレ洗浄水や雑用水として再利用したい。

#### 〈テラルのソリューション(システム開発事例)〉

微生物による生物処理や砂ろ過などを組み合わせた「中水造水システム」を開発。安定した水処理により、中水利用の促進や水道料金のコストダウンに貢献。

### ■ 井戸水や雨水を工業用水・飲用水などに浄化し、水資源の有効活用を推進。

(井水・雨水ろ過システム開発事例)

#### 〈お客様の問題点・要求仕様〉

工場などで大量に水を消費する施設では、水道料金の負担が増大。井水や雨水を有効活用し、コストダウンを図ると同時に、企業のイメージアップも図りたい。

#### 〈テラルのソリューション(システム開発事例)〉

複数のろ過装置を組み合わせた「井水・雨水ろ過システム」を開発。原水の水質や利用目的に応じて、最適なシステムを提案。

テラルは単に製品を開発・生産・販売するだけでなく、営業、設計・開発、生産、エンジニアリング、サポート部門が一体となって、お客様の問題を解決する提案活動も展開。生産現場の作業環境の改善、省エネ化など、それぞれのお客様のニーズに応じたベストソリューションを提供します。

## 3. 省エネ・省資源化の推進

### ■ クーラント液のろ過装置を独自開発し、クーラント液のロングライフ化を実現。

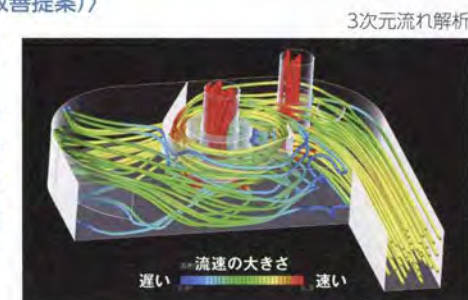
(製造業(研削・塗装工程等)様向け新製品開発事例)

#### 〈お客様の問題点・要求内容〉

研削や塗装工程などでは、クーラント液へのスラッジや油などの不純物の混入が著しいため、頻りにフィルターやクーラント液の交換が必要。工作機械類の稼働率も低下し、非効率である。

#### 〈テラルのソリューション(改善提案)〉

多くのお客様のニーズに対応するため、自社のクーラントポンプのノウハウや3次元流れ解析などを活用し、ドラムフィルター式(TLF型)、サイクロン式(TCF型)の2タイプのクーラントろ過装置を開発。



### ■ 送風機に関する多角的な省エネ対策を提案し、ランニングコスト、CO<sub>2</sub>削減に貢献。

(送風機省エネ提案事例)

#### 〈お客様の問題点・要求内容〉

工場、大型施設、マンションなどに導入されている送風機は、稼働時間も長く、経年とともにパフォーマンスも低下し、ランニングコストも増大傾向にある。



#### 〈テラルのソリューション(改善提案)〉

- 高効率送風機による省エネ
- インバータ制御による省エネ
- 既存設備に最適な省エネ提案

### ■ 集合住宅の給水ポンプの台数制御により、ポンプ稼働の安定化、高効率化を実現。

(集合住宅への給水ポンプ更新事例)

#### 〈お客様の問題点・要求内容〉

集合住宅(団地)の水道用給水ポンプ5.5kW×2台の大型システムで運用していたものの、水道の使用率が上がる時間帯に水圧が低下。常時稼働させているため電力コストも増大。水道使用率に応じた運転制御を行いたい。

■ 既設の給水ポンプ (5.5kW×2台)



#### 〈テラルのソリューション(改善提案)〉

推定末端圧力一定給水ユニット[NX-65VFC(3.7kW)]×3台による台数制御および、メンテナンス面では24時間緊急対応を提案。

## 4. 住環境の改善

### ■ ディスポーザをベースにした生ゴミ処理システムを開発し、住環境の快適化に貢献。

(ディスポーザ生ゴミ処理システム開発事例)

#### 〈お客様の問題点・要求内容〉

大型集合住宅において、家庭ゴミの約4割を占める生ゴミを削減し、住民生活や周辺環境に配慮した清潔な住環境を創出したい。

#### 〈テラルのソリューション(システム開発事例)〉

各家庭のシンク下に設置したディスポーザが生ゴミを粉碎し、処理槽で浄化した排水を下水道に放出する「ディスポーザ生ゴミ処理システム」を開発。

#### ディスポーザ生ゴミ処理システム





# 生産体制

## 品質・納期・効率化を追求した生産システムを確立。

1999年1月、NPS(New Production System)研究会に入会したテラルでは、同会の指導のもと従来の生産方式の改善を図り、独自の生産システムを確立。それは、単なる生産ラインの改善だけではなく、受注・品質管理・出荷などの各部門が有機的に連携することで、情報の一元管理を行うもの。これにより、各工程のあらゆる無駄を排除し、高品質・短納期・低コスト化を実現しています。



### ■ 受注作業のライン化

製造品目ごとにデスクも横一列に配置。処理した情報を隣のデスクに流すことで、スタッフの無駄な動きや情報の伝達ミスを排除します。

## ① 受注処理

テラルの生産システムは、受注業務から始まる一連の「整った流れ」として管理されています。受注処理の現場では、デスクや人員の配置にも工夫がなされ、また、独自に開発した生産現場の「負荷管理システム」の導入により、お客様のニーズに応じた生産現場の人員配置やスケジュール管理を実施しています。

### ■ CADによる受注設計

受注条件により設計変更が必要な場合は、CADを活用して個別に設計し、カスタマイズ化に対応します。



### ■ 負荷管理システム

生産現場の負荷状況を「見える化」。これらの情報を直感的に把握することで、納期に応じた人員配置の最適化を実現します。



### ■ 作業指示書

受注処理を終えたら「作業指示書」を作成し、生産現場に渡します。



## ② 加工工程

部品と加工方法の標準化を図ると同時に、専用の加工設備を用いた1/100~1/1000ミリ単位の精密加工により、品質の均一化と加工時間の短縮を実現。また、工程の節目では、目視や検査装置による全数検査を実施し、品質を確保しています。

### ■ レーザー加工機



### ■ スピニング加工機

自社で開発・製造した専用の加工機器や設備が活躍しています。



### ■ 溶接

精密さが要求される部材は手作業による溶接。また、大型部材の場合は自動溶接機と手作業(微調整)を併用し、作業の効率化を図ります。



## ③ 塗装工程

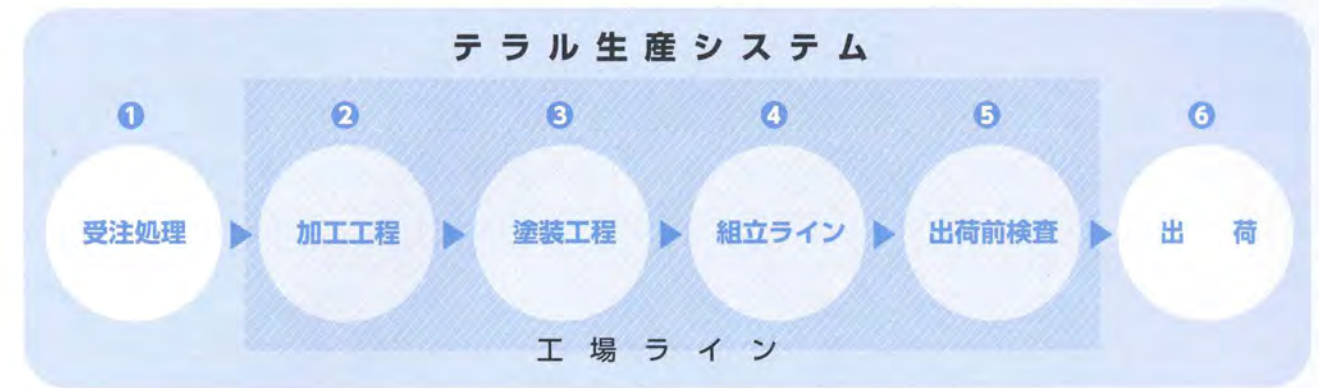
テラル製品の大半は、環境にやさしく、塗膜性能の高い粉体塗装を採用。被塗装物の前処理から塗装、焼付・乾燥、冷却までの一連の工程を自動化しています。

### ■ 粉体塗装ライン



### ■ バランス検査

ファンなどの回転体部材は、塗装完了後にバランス検査を行い、アンバランス量を基準値以下に調整します。



## ④ 組立ライン

個別ニーズに対応するため、組立作業はフレキシブルなヒューマンラインで実施。1個生産や多品種少量生産にも対応します。また、現場レベルでは常にQC活動を展開し、高品質・高精度・効率化を追求しています。

### ■ 熟練者による組立作業



### ■ ピッキングお盆

QC活動の改善提案で採用されたアイテム。部品を形状に合わせたトレーに装填することで、部品の紛失や取付けミスを防止します。



### ■ 予実管理掲示板

現場スタッフが作業の進捗状況を把握できるように、その日の製造予定数と製造実績数を表示しています。



### ■ 騒音試験(内接歯車ポンプ)

組立ライン内に設置された騒音試験室で、ポンプの騒音が設計基準値以下であることを確認します。



## ⑤ 出荷前検査

各工程での品質検査に加え、出荷前には運転検査などの全数検査を実施し、製品の信頼性を確保しています。

### ■ 運転試験

実際に製品を運転し、製品の性能や異音の有無など、製品に応じた検査項目を厳しくチェックし、出荷に備えます。



## ⑥ 出荷

お客様から要求された納期を厳守するため、きめ細かな方面別・便別出荷を実施しています。

### ■ 到着時刻に合わせた出荷管理



### ■ 荷揃場管理

出荷方面別に荷揃えを管理し、スムーズな積込みと定時出発を実現しています。



### ■ 荷揃場

積みみヤードでは、トラック便・発送先別に荷揃えし、スムーズな積込みを実現します。





# 品質管理体制

## 品質には決して妥協しない姿勢で、生産工程や製品を厳しくチェック。

テラルでは創業以来、品質には妥協しない方針を貫いてきました。それは、単に製品の性能や稼働を保証するだけでなく、納期やサービス、環境負荷の低減など、お客様からの要求のすべてに応える姿勢です。

品質保証部では、生産部門をはじめとする他の部門と連携すると同時に、時には、お客様からの声を受け、各部門に改善を要求することで品質の向上を推進しています。また、生産現場での全数検査と並行して、お客様の求めに応じて製品の性能試験なども実施。そのため、工場内にはさまざまな検査機器が導入されています。

### 【含有物質検査】

納入された部品や部材に、RoHS指令に基づく有害指定6物質\*が、指定値を超えて含まれていないかを蛍光X線検査装置を用いて厳しくチェックします。

\*指定6物質:鉛、水銀、カドミウム、六価クロム、ポリ臭化ビフェニル(PBB)、ポリ臭化ジフェニルエーテル(PBDE)



### 【ポンプ試験】

工場内に設置した地下プールから、実際に水を汲み上げてポンプの性能を検査。得られた各種データはモバイル端末に表示されるので、被検査製品を稼働させながらリアルタイムなデータの把握が可能です。



### 【送風機試験】

小型から大型ファンまで、すべての製品の性能検査に対応。コンピュータにより風量・静圧などを自動計測します。また、性能だけでなく、騒音・振動などの計測も実施し、お客様が求める厳しい環境条件に対応した製品を提供します。



### テラルの品質方針

顧客の期待品質に応えた商品作りに徹する

1. わたしたちは、開発力を高め、高度な顧客ニーズを実現する。
1. わたしたちは、常に安定した品質の商品を供給し、顧客に信頼と満足を与える。
1. わたしたちは、品質のスパイラルアップを日々心掛け、その努力を決して怠らない。

# 研究開発体制

## 次世代のテラル製品を創造する、積極的な研究開発活動を展開。

より一層の効率化・低騒音・省エネ化・堅牢化・軽量コンパクト化……。

ポンプやファンに対するニーズは、ますます高度化・多様化しています。

このような時代のトレンドに対応するため、テラルでは大学などの各種研究機関と連携し、積極的な研究開発活動を展開。技術部研究開発部門では、最先端の測定機器などを活用した構造解析、流れ解析を実施し、次世代に向けた製品開発を推進しています。

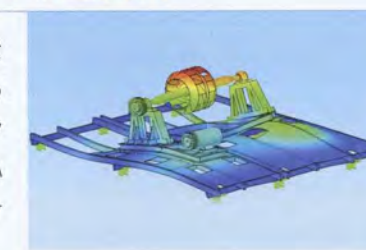
### 【技術部研究開発棟】

テラルの研究開発拠点。次世代製品の基礎研究から構造設計、流体設計、試作機の作製・検証などを手掛けています。



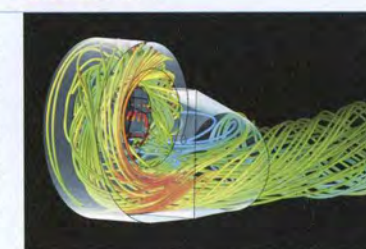
### 【構造解析】

最先端の解析ソフトを活用し、部材が受ける応力や変形などをシミュレーション。安心かつ最適な構造設計を行います。



### 【流れ解析】

バーチャル設計した製品の水や空気の流れを解析し、騒音や振動の少ない理想的な流体設計を実施。製品の高効率化を実現します。



### 【3Dプリンタ】

理論上、最適化された部品の設計図面を3Dプリンタでモックアップとして出力。これらを組立て、試作機を作製します。



### 【3次元測定器(据置型)】

複雑な形状の部品や製品のサイズを高精度で実測する接触型の測定器です。



### 【3次元測定器(アーム式)】

多関節のアームを持つコンパクトな測定器です。非接触でも測定できるため、さらに細かく複雑な形状の部品サイズを測定します。



### 【モーター実負荷測定試験】

試作したモーターの稼働環境を想定し、性能、耐久性、騒音、発熱などを検証します。



### 【無響室】

無響室を設置し、製品の精密な騒音レベルを測定します。

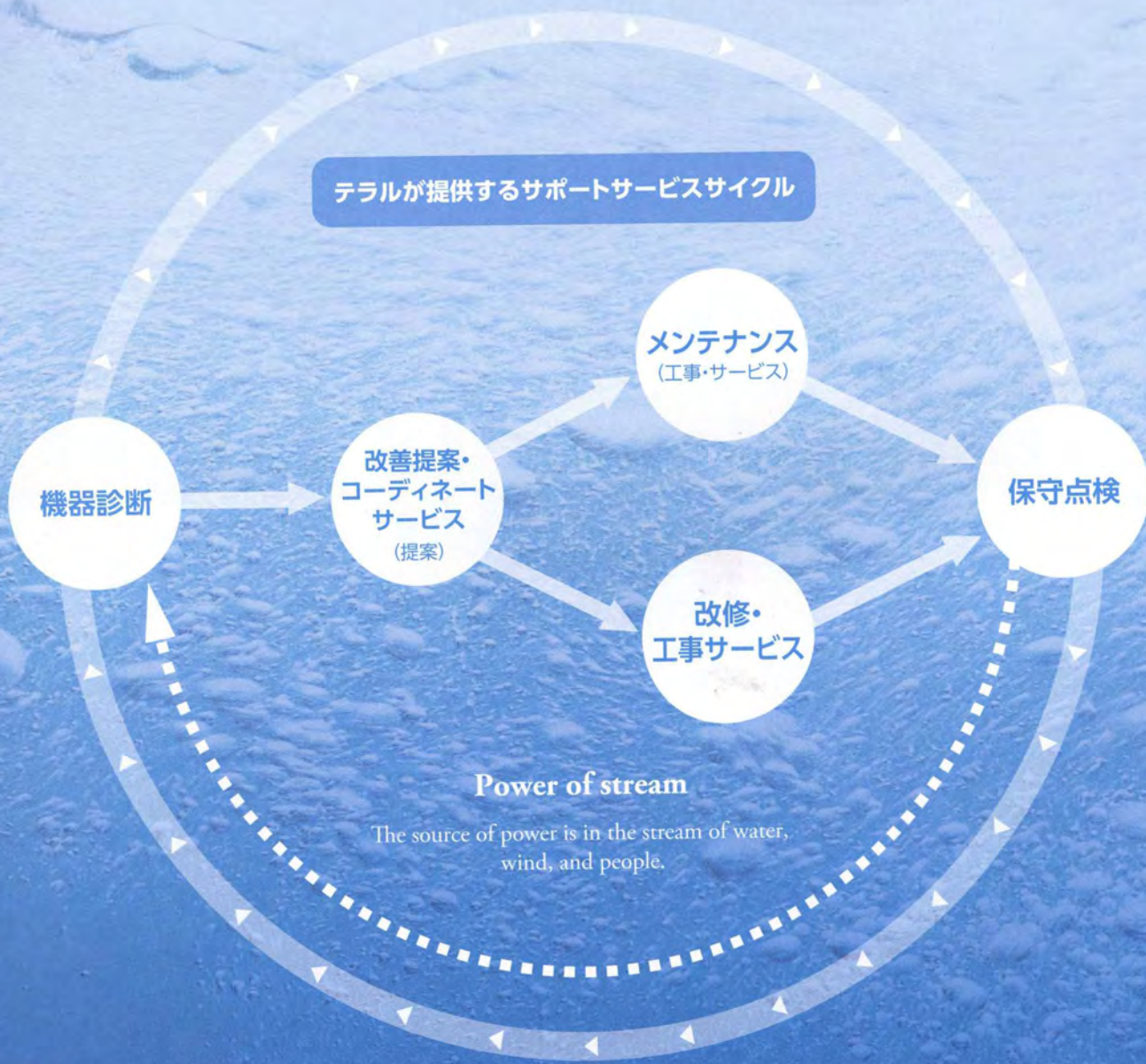




# サポートサービス

継続的、多角的なサポートサービスを提供し、お客様をサポート。

毎日の安全で快適な暮らしを支えるため、そして、安全で効率的な生産活動を支えるため、私たちの身の回りでは、さまざまな給排水・空調システムが24時間休みなく稼働しています。これらの安定稼働を支えるため、テラルでは自社製品はもちろん、マルチベンダーに対応した多角的なサポートサービスを用意。軽快なフットワークと卓越した技術力、ポンプ・ファンの分野で長年培ってきた高度なノウハウを活用し、製品ライフサイクルのすべてのシーンで最適なサービスを提供します。



## 機器診断

どのような設備や機器でも年数の経過とともに、稼働はしていてもパフォーマンスの低下や電力消費量の上昇などといった事象が現れることがあります。テラルでは設備・機器の診断サービスを実施しています。

## 改善提案・コーディネートサービス

機器診断の結果に基づき、何らかの問題点がある場合は、お客様の立場に立った最適な改善策を提案。また、改修工事などが必要な場合は、機器改修までの代替機の用意やスケジュール管理などもコーディネートし、お客様の円滑な事業継続をサポートします。



## メンテナンス

生じた問題が機器内部の清掃や部品交換、修理などで解決されると判断した場合は、状況に応じた的確なメンテナンスを実施。スピーディーな対応で、お客様の装置・システムの経済的な安定稼働をサポートします。



## 改修・工事サービス

診断結果やお客様の求めに応じて、老朽化した配水管の再生、直結増圧給水方式への変更、排気ダクトの改修、大型ファンの交換など、大掛かりな改修・工事にも対応。最新の技術と高度なノウハウを活用し、迅速・確実なサービスを提供します。



## 保守点検

機器・装置の修理や改修・工事が完了した後も、テラルでは継続的な保守点検を実施。特にオフィス、マンションなどのライフラインや工場などの重要インフラに関する設備・システムの場合は、定期的な保守点検が必要です。

## 遠隔監視と24時間緊急対応をパッケージ

### ■TECS(テラル緊急対応システム)

テラルでは、機器類の異常を感知した場合、監視センターに自動通報する無人遠隔監視システムを導入し、通報と同時に24時間・365日対応の緊急出動体制を実現。万一のトラブル発生にもスピーディーな対応で、お客様に安心と安全をお届けします。

\*テラルテクノサービス様とご契約が必要です。





# ネットワーク

- 営業・サービス**
- 本社/支社
  - 支店/営業所
  - 営業所
  - 駐在所

**TERAL**

**テラル株式会社**  
本社

**テラルテクノサービス株式会社**  
本社

**テラル株式会社**

中国支店  
広島営業所  
福山営業所  
米子営業所  
岡山営業所

**テラルテクノサービス株式会社**

福山営業所

**テラル株式会社**

九州支店  
福岡第1営業所/福岡第2営業所  
北九州営業所/久留米営業所  
大分営業所/熊本営業所  
アクアシステム九州営業所  
長崎営業所/宮崎営業所  
鹿児島営業所

**テラルテクノサービス株式会社**

福岡営業所

**テラル株式会社**

四国支店  
高松営業所  
松山営業所

**株式会社タニヤマ**  
本社

**テラル株式会社**

北陸支店  
金沢営業所  
富山営業所  
福井営業所

**テラル株式会社**

東北支店  
仙台営業所/札幌営業所  
北東北営業所/郡山営業所

**テラルテクノサービス株式会社**

仙台営業所/札幌営業所

**テラルクリタ株式会社**

本社

**テラル株式会社**

北関東支店  
大宮営業所/新潟営業所/長岡営業所  
水戸営業所/土浦営業所  
宇都宮営業所/前橋営業所

**テラルテクノサービス株式会社**

大宮営業所

**テラル株式会社**

大阪支店  
大阪営業所/アクアシステム近畿営業所/大阪開発チーム  
環境システム部大阪環境システム課/大阪施工管理課  
産業システム部大阪産業システム課/ソリューション技術大阪G  
南大阪営業所/滋賀営業所/京都営業所/神戸営業所/姫路営業所

**テラルテクノサービス株式会社**

大阪支店

○ 駐在所 長野、徳島、高知、山口、沖縄



生産拠点

**テラル株式会社**

東京支社

産業システム部東京産業システム1課/2課  
環境システム部東京環境システム1課/2課/3課/4課  
東京施工管理1課/2課/市場開発課/ソリューション技術1課/2課/3課

東京支店

城東第1営業所/城東第2営業所/城西第1営業所/城西第2営業所  
アクアシステム関東営業所/東京開発グループ/立川営業所/千葉営業所  
アクアシステム千葉営業所/横浜第1営業所/横浜第2営業所

**テラルテクノサービス株式会社**

東京本部/横浜支店/千葉営業所

**テラル株式会社**

中部支店

名古屋営業所  
環境システム部名古屋環境システム課/産業システム部名古屋産業システム課  
産業システム開発課/アクアシステム中部営業所/静岡営業所/沼津営業所  
浜松営業所/岐阜営業所

**テラルテクノサービス株式会社**

名古屋営業所



**テラルテクノサービス株式会社**



メンテナンス&エンジニアリング

24時間対応のサポートサービスをはじめ、メンテナンスから施工、さらにはプラントのシステム設計までを手掛けるエンジニアリング集団です。

**テラル多久株式会社**



小型ポンプ、機器組込みポンプを生産

家庭用ポンプ「KEGONシリーズ」、[Nシリーズ]や、クーラント、機器組込みポンプなどの小型ポンプをモータから制御機器まで一貫で生産します。

**テラルクリタ株式会社**



産業用・設備用・農事用ファンを生産

圧力扇、軸流扇、屋上換気扇などのファン生産をはじめ、特定用途向けのオーダ製品にも対応。また、これらの技術を応用し冷却、除湿、乾燥システム向けファンも生産します。

**株式会社タニヤマ**



産業用・工事用・空調用ファンを生産

多彩なニーズに対応する速心・軸流送風機など各種ファンを生産。官公庁や電力・各種製造業をはじめ、トンネル工事用など、幅広い用途に対応可能です。

**Teral Asia Limited**  
(天日龍亞洲有限公司)



香港に拠点を置く、世界市場戦略拠点

世界市場のマーケティング・販売戦略などを手掛け、テラルグループにおけるグローバルビジネスの中核として機能します。(2011年3月設立)

**TERAL THAI CO.,LTD.**  
(テラル・タイ)



東南アジアにおける製造・販売拠点

タイ(アユタヤ)に本社を置き、主に東南アジア向けの水処理・空調機器の製造・販売を手掛ける現地法人です。(1991年11月設立)

**泰拉尔通用機械有限公司**  
(テラル・上海)



ステンレス製ポンプを製造・販売

中国・日本市場向けのステンレス製ポンプ、給水装置、送風機の設計・製造をはじめ、テラル製品の販売を手掛けています。(2002年11月設立)

**安徽泰成电气有限公司**  
(T&W社)



高品質モーターを製造・販売

中国の生産力と日本の品質管理を融合させ、0.2kW~90kWまでの電動機の製造を手掛ける中国企業との合併メーカーです。(2009年6月設立)







## さまざまな地域活動、環境活動を通じて、 広く社会に貢献。

テラルでは、製品の省エネ・低騒音化に取り組むと同時に、生ゴミ処理、水の再利用など、さまざまな環境寄与システムを開発。また、ISO14001を取得(2008年6月)し、事業活動のすべてにおいて、環境負荷の低減に努めています。さらに、企業市民として地域や自治体の活動にも積極的に参画し、社会に貢献するエクセレントカンパニーを志向しています。

### 小電力発電の実証実験に参画

鹿児島大学との産学連携事業として、中山間地域向けの小電力発電実証プラントの実験に参画。農業用水路を利用した自然エネルギー活用に、テラルのポンプ技術が貢献しています。また、発電した電気は、夜間のライトアップや、電気自動車の動力にも活用されています。



ポンプを利用した発電設備



小水力発電



電気自動車にも有効活用



発電による夜間ライトアップ



### 本社納涼大会の開催

毎年7月に、テラル本社(広島県福山市)で「納涼大会」を開催。社員の親睦を深める目的で1984年に第1回が開催され、その後本社近隣の方々も招待するようになり、現在では参加者は社員を含め1000人を越え、地域に欠かせない一大イベントとして定着しています。



地域の皆さんにご来場いただき参加者約1000名



夏祭り



地域の方もイベント参加

### 避難・消火訓練の実施

本社では、火災が多くなる12月初頭に避難・消火訓練を実施。仕事場からの避難訓練の後は、初期消火班による放水訓練実演や、新入社員による消火器操作訓練などを行います。



放水訓練



消火器操作訓練



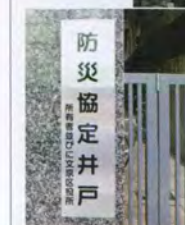
避難消火訓練

### 防災井戸の設置

東京支社(東京都文京区)に設置した緊急災害用の防災井戸です。電動ポンプと手動ポンプを併設し停電時でも利用可能なので、災害時などには近隣住民の方々の生活用水としてもご活用いただけます。なお、本設備は文京区の防災設備としても登録されています。



防災協定井戸指定通知書



防災協定井戸





# TERAL

## テラル株式会社

本社／広島県福山市御幸町森脇230 〒720-0003 TEL.084-955-1111

東京支社／東京都文京区後楽2丁目3-27 テラル後楽ビル 〒112-0004

[www.teral.net](http://www.teral.net)